



**AGRICULTURES  
& TERRITOIRES**  
CHAMBRE D'AGRICULTURE  
ARIÈGE

# MAÎTRISER l'irrigation par enrouleur



## Comment vérifier le bon fonctionnement de son enrouleur ?

### Calculer la vitesse d'avancement

Utilisez la formule suivante :

$$V = \frac{1000 \times Q}{D \times E}$$

V = vitesse d'avancement en m/h

Q = débit en m<sup>3</sup>/h

D = dose apportée en mm

E = écartement entre 2 positions en m

Calculer et  
contrôler la vitesse  
d'avancement du  
canon



### Contrôler la vitesse d'avancement

Voici les étapes proposées :

- Dérouler un mètre ruban le long du polyéthylène
- Marquer un repère sur le flexible
- Mesurer la distance parcourue en 6 minutes par ce repère en m
- Multiplier cette valeur par 10 pour obtenir la vitesse réelle d'avancement du canon



Un appareil est considéré comme déréglé si la variation entre deux mesures est supérieure à 15 % pour une régulation mécanique et à 5% pour une régulation électronique.

## Calculer la dose apportée

Utilisez la formule suivante :

$$DOSE = \frac{1000 \times Q}{V \times E}$$

V = vitesse d'avancement en m/h

Q = débit en m<sup>3</sup>/h

D = dose apportée en mm

E = écartement entre 2 positions en m

Contrôler  
la dose  
apportée



## Les méthodes de contrôle

- En installant 1 ou plusieurs pluviomètres le long du passage d'enrouleur (mais ces mesures sont souvent peu précises)
- En calculant la dose normalement apportée via la formule ci-dessus
- En relevant les index de compteur afin d'estimer le volume d'eau qui est passé pour calculer ensuite la dose (le compteur ne doit compter que pour 1 seul enrouleur)

Contrôler  
la pression  
du canon



Chaque canon dispose d'un abaque spécifique à ses caractéristiques de fabrication.

Pression trop faible	Pression trop élevée
<ul style="list-style-type: none"> <li>■ Réduction de la portée du jet</li> <li>■ Augmentation de la taille des gouttes, ce qui peut endommager la culture et la structure du sol</li> </ul>	<ul style="list-style-type: none"> <li>■ Risque d'effet « brumisation » avec des gouttes trop fines</li> <li>■ Sensibilité au vent accrue</li> <li>■ Usure prématurée du canon</li> </ul>

Pour assurer une bonne répartition de l'irrigation, la pression au canon doit être comprise entre une valeur minimale et une valeur maximale qui dépendent du débit de fonctionnement de l'installation. Il est recommandé d'avoir un robinet-manomètre au niveau du canon pour y contrôler la pression.

2 à 3  
bars

2 à 3 bars de perte de pression dans l'enrouleur

1  
bar

1 bar de perte pour 300m de flexible

1  
bar

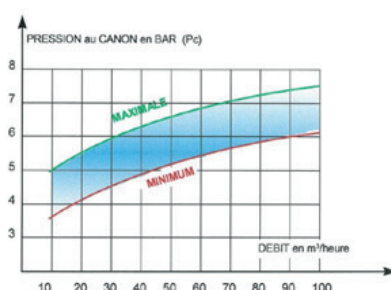
1 bar de perte pour gravir 10m de dénivelé

1  
bar

1 bar de gagné si le canon est 10m en contre-bas de l'enrouleur

0,5  
bar

0,5 bar de perte pour un entrainement de l'enrouleur par turbine



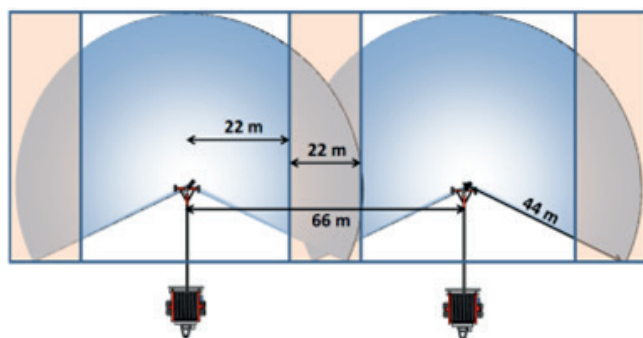
Contrôler l'espacement entre 2 passages d'enrouleur : Il est calculé en fonction de la portée du canon annoncée par le constructeur dans les abaques (dépend du débit, de la pression du canon et du diamètre de la buse) et de l'exposition moyenne au vent.

Vitesse moyenne du vent	Espacement entre 2 positions successives (en m)
< à 10 km/h (les feuilles frémissent)	1,6 X portée
10 à 20 km/h (feuilles et petites branches constamment agitées)	1,5 X portée
20 à 30 km/h (le vent soulève la poussière)	1,4 X portée
> à 30 km/h	Irrigation déconseillée

Contrôler l'espacement entre 2 passages d'enrouleur



En pratique, on retient généralement un espacement de 1,5 X portée



**Exemple:**

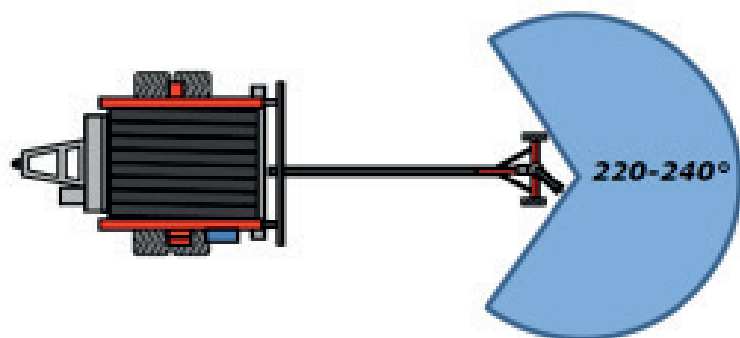
Portée canon = 44 m  
 Distance entre 2 passages de chariot = 66 m (1,5 X 44)  
 Zone de Recouplement = 22 m (88-66)

Contrôler l'angle d'arrosage du canon



Idéalement, l'angle du secteur arrosé doit être compris entre 220 et 240°. Ce secteur doit être symétrique par rapport au sens d'avancement du canon.

Le temps de balayage par demi-secteur doit être proche de 30 secondes (compter 1 battement par seconde).



Demi-secteur droit

Demi-secteur gauche

## Les régulations électroniques de vitesse d'avancement :

- Assurent d'avoir une variation d'enroulement de moins de 5%
- Assurent une dose homogène sur la position si la pression au canon est stable
- Permettent une temporisation au départ et à l'arrivée
- Certaines marques de régulateurs sont disponibles en « kit à monter » et peuvent donc être installés sur tous les appareils existants (neufs ou anciens), quel que soit le moteur hydraulique (piston, pneuride, turbine)
- Exigez la régulation électronique sur un appareil neuf et n'hésitez pas à équiper votre appareil ancien

## Les canons à retour lent et brise-jet :

- Assurent une stabilité de l'angle et la cadence de balayage
- Permettent l'homogénéité de l'arrosage des demi-secteurs droit et gauche
- Permettent d'arroser les coins de position sans déborder sur le champ du voisin ou sur la route
- Evitent le surplus d'eau en bout de parcelles
- Diminuent la sensibilité aux variations de pente

Ces 2 équipements sont finançables à hauteur de 40% dans la cadre de la mesure 413 du Programme de Développement Rural Régional (PDRR) – voir rubrique « aides à l'investissement » du site internet de la Chambre d'agriculture



CLIQUEZ  
sur ce lien pour retrouver toutes les fiches  
techniques irrigation



### Contacts et informations :

Stanislas Poudou  
Conseiller Agronomie  
stanislas.poudou@ariege.chambagri.fr

05 61 02 14 00  
www.ariege.chambre-agriculture.fr

Sources bibliographiques : Chambre d'Agriculture du Tarn,  
Appui technique aux irrigants d'Aquitaine, Chambre d'Agriculture de Vendée



**AGRICULTURES  
& TERRITOIRES**  
CHAMBRE D'AGRICULTURE  
ARIÈGE

